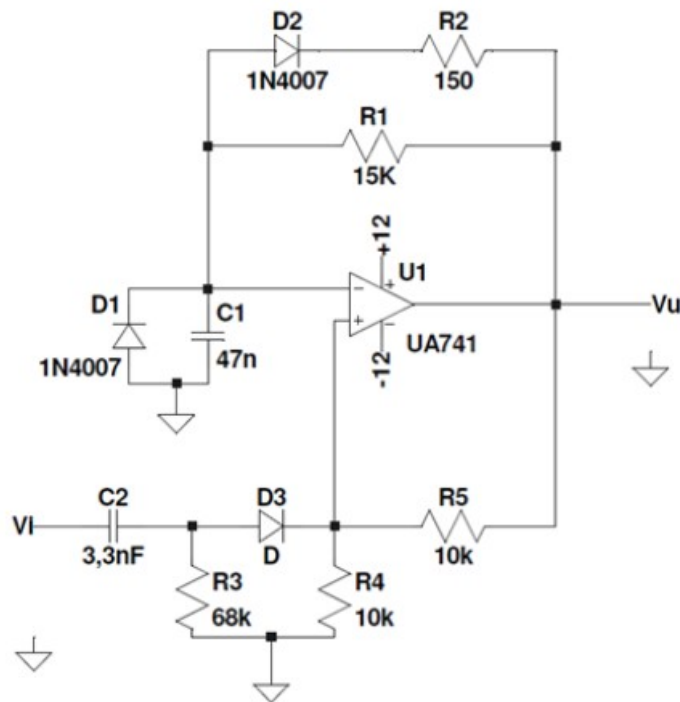
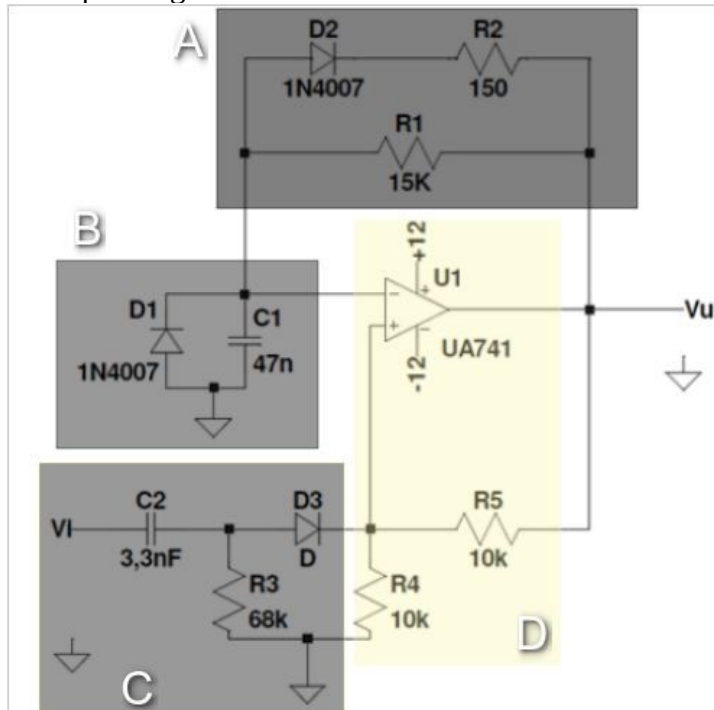


Montaggio razionale su basetta sk10: cosa significa?

Circuito da montare



Individuiamo le parti significative del circuito:



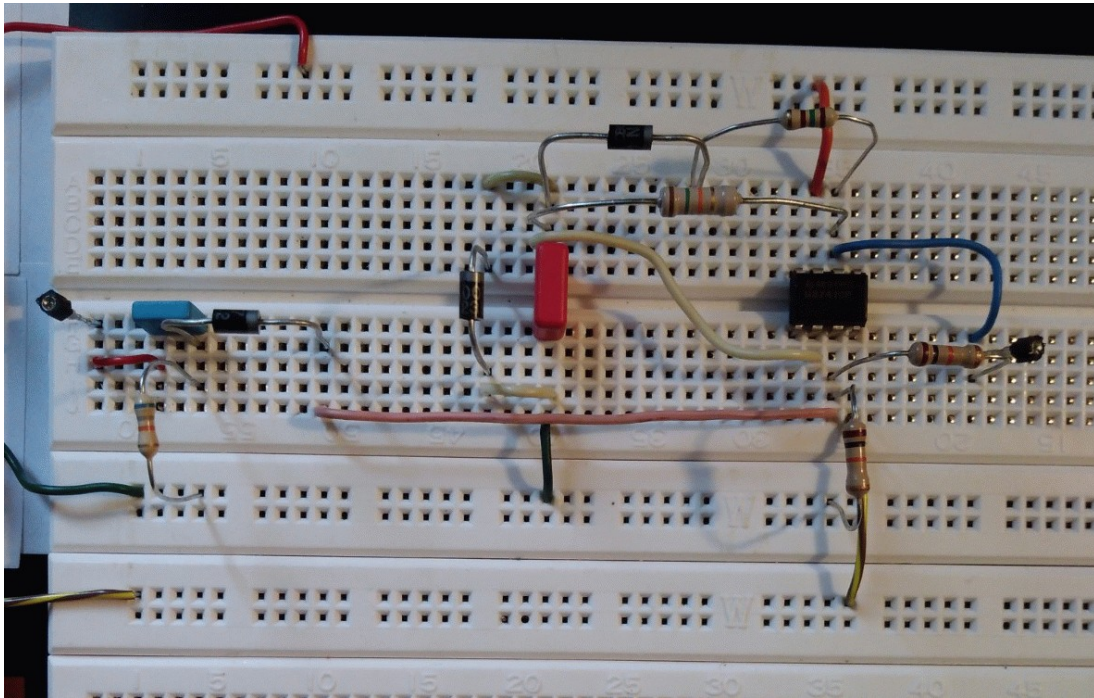
A: rete di retroazione tra uscita e ingresso invertente

B: rete tra ingresso invertente e GND

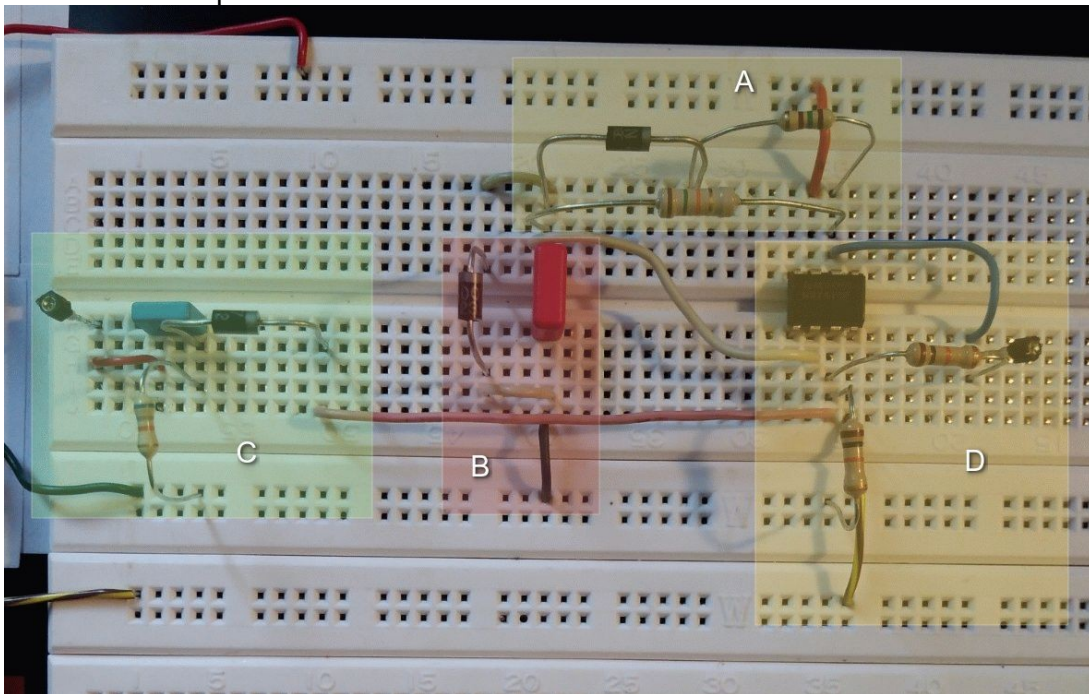
C: rete di ingresso degli impulsi

D: AO e rete di retroazione positiva.

Montaggio su SK10:



Individuiamo le parti messe in evidenza nello schema elettrico



in tale modo, posto lo schema elettrico a fianco della basetta si individuano subito i componenti corrispondenti, come segue

